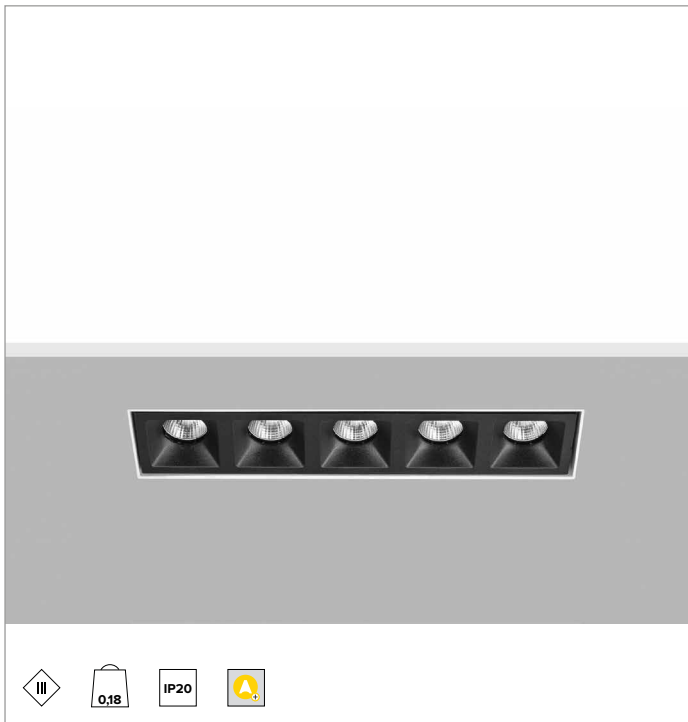
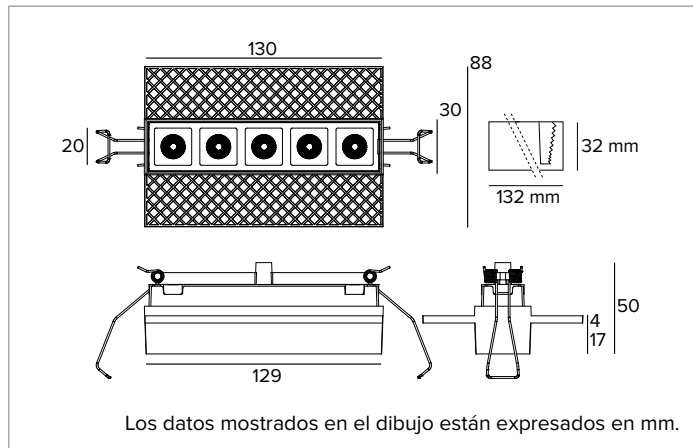


1T9040 | OZ Stand Alone Trimless

Proyectores empotrados de LED trimless



	3500K	H(m)	D1(m)	D2(m)	E _{max} (lx)		
	Ra90	48°	17°				
	Fixture Power	9W	1	0.90	0.30	1589	
	Source Flux	814lm	2	1.80	0.61	397	
	Fixture Flux	577lm	3	2.70	0.91	177	
	Efficacy	66lm/W	4	3.60	1.22	99	
TS1248	I _{max} =1951cd/klm	I _{max}	1589cd	5	4.50	1.52	64



LÁMPARA

LED emitter de alto rendimiento Ra90.
Clase de eficiencia energética: F
Potencia nominal: 8,7W
Flujo nominal: 814lm
Índice de reproducción cromática: 90
Rf: 91,4
Rg: 103,9
CCT nominal: 3500K
SDCM: 2
Duración útil (L80/B10): >50000h tq +25°C

CARACTERÍSTICAS LUMINOTÉCNICAS

Óptica ELL. Reflector de policarbonato metalizado, filtro holográfico y marco de policarbonato negro. La luminaria es apta para la instalación en ambientes de trabajo UGR<13/22 (EN12464-1).
Óptica: REFLECTOR
Apertura del haz de luz: ELL
Eficiencia óptica: 71%
Flujo luminaria: 577lm
Rendimiento luminoso: 66lm/W
Seguridad fotobiológica: Conforme al grupo de riesgo RG1 (Riesgo Bajo)

CARACTERÍSTICAS MECÁNICAS

Cuerpo de aluminio fundido a presión anodizado negro. Versión Small 5X.
Dimensiones: Ax B=130x30mm
Peso: 0,18Kg
Versión: 5X
Grado de protección: IP20

CARACTERÍSTICAS ELÉCTRICAS

Completar con accesorio driver electrónico ON-OFF o DALI.
Potencia luminaria: 9W
Alimentación: 600mA
Clase de aislamiento: CLASE 3
Driver incluido: NO
Clase F: Sí
Temperatura ambiente: 0°C / +25°C

INSTALACIÓN

Sistema de instalación trimless apto para paneles de escayola de 13, 15 y 17mm.

NOTAS

Sistema de control Casambi disponible mediante accesorio (solo para productos con driver DALI). Los valores relativos a la potencia de la luminaria no tienen en cuenta la absorción del driver accesorio. Dicho valor depende de la selección del driver. Disponible bajo petición la versión 110-277Vac. Puesta en servicio del sistema de control por APP gratuita; la intervención de un técnico especializado puede presupuestarse previa solicitud.

GARANTÍA

5 años.

ADVERTENCIAS

Luminaria diseñada para su eliminación/reciclaje al final de su vida útil. Fuente luminosa reemplazable (solo LED) por un profesional.

En función de la continua evolución tecnológica de los componentes electrónicos, los datos indicados están sujetos a actualización por lo que es necesario solicitar confirmación al hacer el pedido. El flujo luminoso y la potencia eléctrica presentan tolerancias +/-10% respecto al valor indicado. tq +25°C (CIE 121).

Nos reservamos el derecho de realizar cambios técnicos.

Targetti Sankey S.r.l.
 Via Pratese, 164
 50145 Firenze - Italy
 Tel: +39 055 37911
 targetti.com
 targetti@targetti.com

CCIAA Firenze
 Share Capital:
 € 500.000,00
 VAT N. (IT):
 01537660480
 R.E.A: FI-275656



1T9040 | OZ Stand Alone Trimless

Proyectores empotrados de LED trimless

Códigos para completar

Alimentación

Dimensiones LxHxP mm	Potencia	Alimentación	Salida en corriente	IP	Código
110x22x52	20W	110-240Vac	600mA	IP20	1T8172EL

Alimentador electrónico ON-OFF.

Dimensiones LxHxP mm	Potencia	Alimentación	Salida en corriente	IP	Código
156x26x52	20W	230Vac	600mA	IP20	1T8172DA

Alimentador DALI.

Accesorios

Kit de emergencia



Código

A059

KIT de emergencia compuesto por inverter, batería LIFePO4 y LED de señalización verde.

Permite el uso en emergencia permanente EP de la luminaria a la que está conectado. La autonomía de 1h o 3h se puede seleccionar a través de la configuración del dispositivo.

El tiempo necesario para la carga completa de las baterías es de 12h.

LED de señalización verde conectado al alimentador mediante cables unipolares L= 800 mm.

KIT de emergencia para luminarias conformes a la norma EN 60598-2-22, excluidas zonas de alto riesgo.

Tamaño de la batería 160x54x30 mm.

Tamaño del inverter 165x40x25 mm.

Sistemas de control



Código

1T5349

Unidad de control inalámbrica IP20 con interfaz DALI.

Genera un bus DALI2 local, que permite conectarse directamente a un driver LED con una interfaz DALI.

El módulo se puede usar solo en un sistema cerrado y no se puede conectar a redes DALI ya existentes.

El módulo se controla de modo inalámbrico mediante la aplicación Casambi para smartphone y tablet mediante la tecnología Bluetooth 5.0.

Los dispositivos crean automáticamente una red de malla inalámbrica flexible, robusta y confiable, la cual permite administrar de manera fácil y eficiente una gran cantidad de productos.

La unidad de control está preconfigurada con el perfil DALI 1CH, es decir, el dispositivo puede controlar un solo controlador DALI con comandos broadcast.

Además de DALI broadcast, también están disponibles otras modalidades de funcionamiento, como:

- Botón (normalmente abierto)
- Unidad de control 0/1-10V
- Unidad de control DALI Tunable White DT8
- Sensor de presencia



Código

2T0131

Extensor IP20: unidad de control inalámbrica para driver LED con interfaz de atenuación DALI (o 1-10V) basada en la tecnología Casambi.

Dispone de una salida DALI2 a través de la cual se pueden controlar hasta 40 luminarias.

Añadiendo una ulterior fuente de alimentación DALI BUS externa, se pueden controlar hasta 64 dispositivos.

El extensor IP20 está preajustado al perfil DALI broadcast, es decir, todas las luminarias conectadas a él son regulables al mismo nivel.

Además del DALI broadcast, hay otras modalidades de operación disponibles, como:

- EXTENDER DALI 8CH
- EXTENDER DALI Tunable White
- EXTENDER 0/1-10V
- EXTENDER DALI 4CH
- EXTENDER DALI DT8 Tunable White

En función de la continua evolución tecnológica de los componentes electrónicos, los datos indicados están sujetos a actualización por lo que es necesario solicitar confirmación al hacer el pedido.

El flujo luminoso y la potencia eléctrica presentan tolerancias +/-10% respecto al valor indicado. tq +25°C (CIE 121).

Nos reservamos el derecho de realizar cambios técnicos.

Targetti Sankey S.r.l.
Via Pratese, 164
50145 Firenze - Italy
Tel: +39 055 37911
targetti.com
targetti@targetti.com

CCIAA Firenze
Share Capital:
€ 500.000,00
VAT N. (IT):
01537660480
R.E.A: FI-275656

TARGETTI